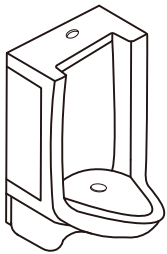
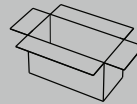
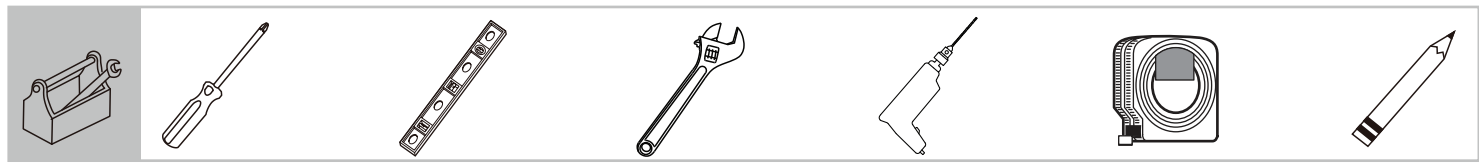
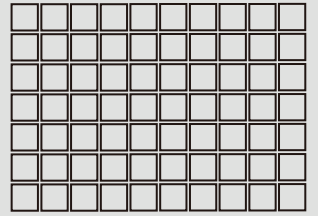


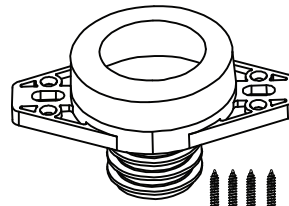
MINI WASHBROOK NEW WASHBROOK

TF-6401
TF-6502

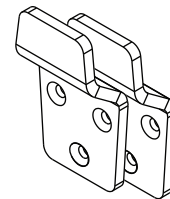
American Standard



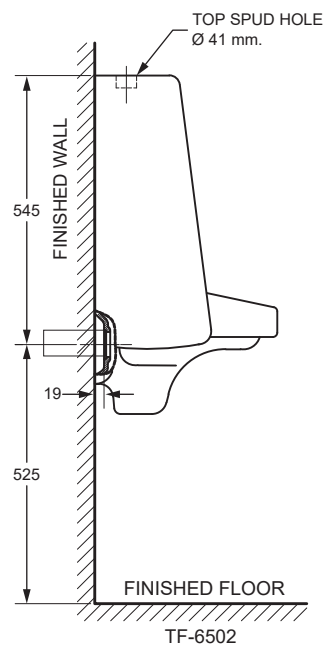
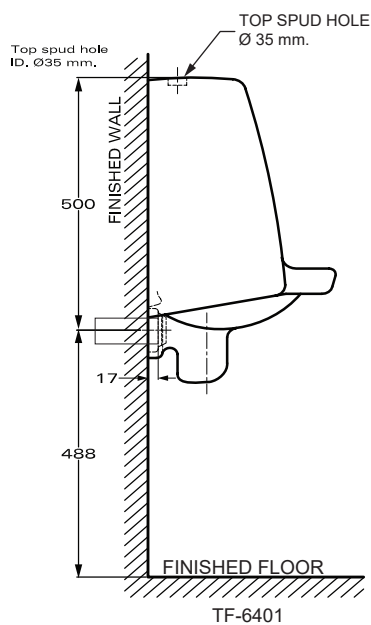
_____ x1



_____ x1

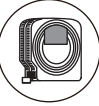
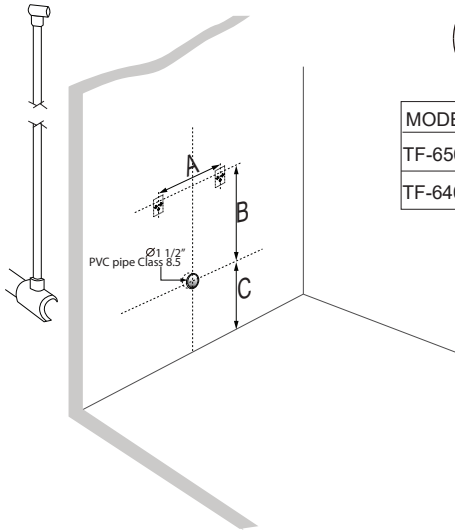


_____ x1



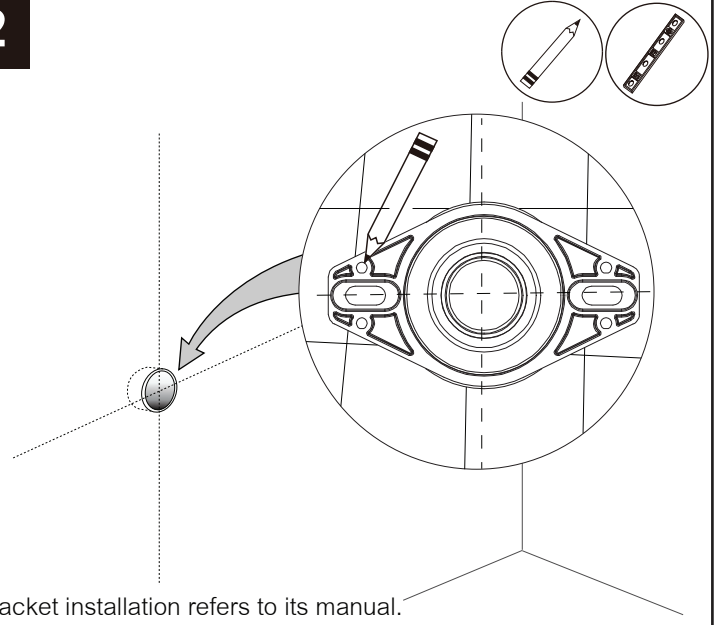


1



MODEL	A	B	C
TF-6502	345	485	525
TF-6401	235	425	488

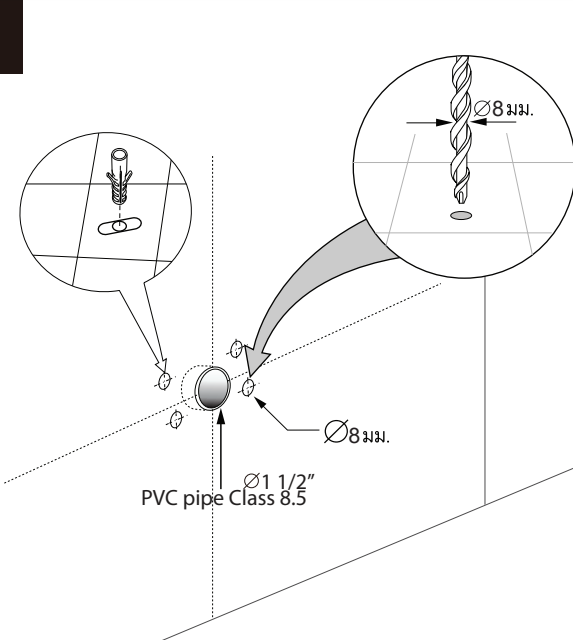
2



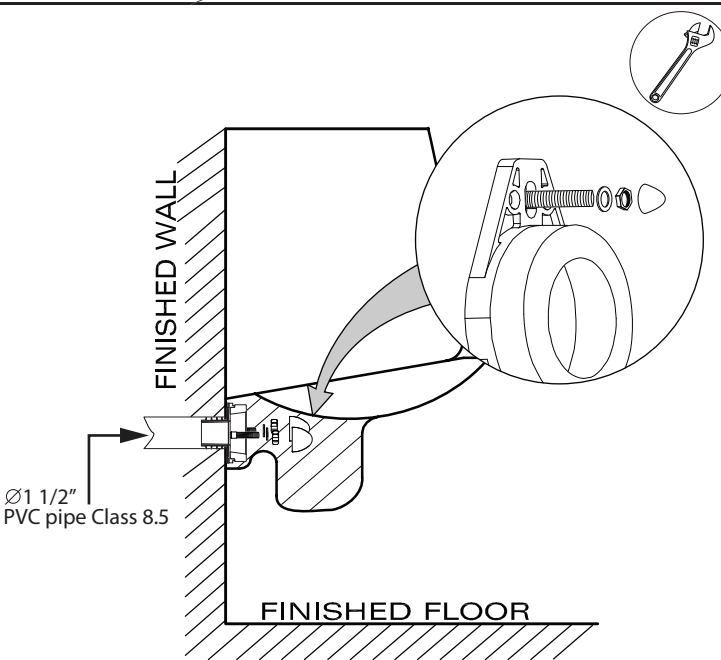
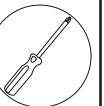
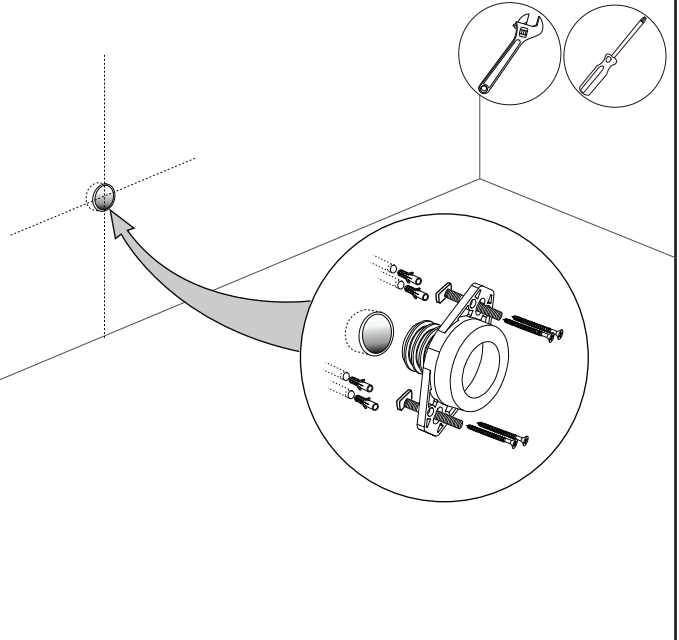
* Drain out water from pipe before install Flush Valve
 *A Height according to the installed location of each urinal model

*bracket installation refers to its manual.

3



4



Ø1 1/2"
PVC pipe Class 8.5

FINISHED WALL

FINISHED FLOOR

LIXIL (THAILAND) PUBLIC COMPANY LIMITED WARRANTY

If inspection of this product, within one year warranty after purchasing, confirms that its defective under normal use in material or workmanship. We will repair or, at its option exchange the product of a similar model. The warranty does not cover the following :

1. None any documentary evidences to show the period of warranty such as receipt, warranty card,.
2. Consequential or incidental damages.
3. Defects or damages arising from shipping, installation, alternation, accidents, misuse or lack of proper maintenance.
4. Postage or shipping costs incurred in returning products for repair or replacement under this warranty and any labor or other costs of removal or installation of products under this warranty.
5. Discontinuous products.

เงื่อนไขการรับประกันคุณภาพสินค้า

1. พนักงานจะขอใบเสร็จ, ใบรับประกัน, หลักฐานอื่นที่จัดให้พนักงานตรวจสอบ โดยนับวันซื้อขายเป็นสำคัญ ทางบริษัทฯ ไม่สามารถประกันสินค้าได้ หากไม่มีเอกสารดังกล่าวมาแสดงให้ดู
2. การรับประกันสินค้าตามสภาพการใช้งานตามปกติ หากมีตำหนิ, ชำรุด, ใช้งานไม่ได้ ในระยะประกัน บริษัทฯ จะซ่อมแซม หรือเห็นสมควรเปลี่ยนเฉพาะตัวสินค้านั้นๆ หรือเทียบเท่าโดย ไม่คิดมูลค่าของตัวสินค้า โดยจะต้องทำการพิสูจน์ปัญหาดังกล่าวก่อน ทั้งนี้ความรับผิดชอบ ของบริษัทฯ เฉพาะตัวสินค้าเท่านั้น โดยความรับผิดชอบ ไม่ครอบคลุมถึงการติดตั้ง, การรื้อถอน, ความเสียหายหรือค่าใช้จ่ายใดๆ ที่เกิดขึ้นเนื่องจากตัวสินค้า
3. ไม่รับประกันสินค้ารวมถึงความเสียหายใดๆ ที่เกิดขึ้นเนื่องจากการขนส่ง, การติดตั้ง, การติดตั้งไม่ถูกต้อง, การผูกרון เนื่องจากสาเหตุอื่นๆ ที่ไม่ถูกต้อง
4. กรณีสินค้าไม่อยู่ในการรับประกัน อัตราค่าใช้จ่ายต่างๆ จะต้องทำการแจ้งเพื่อให้ลูกค้ารับทราบ ก่อนการดำเนินการใดๆ
5. รุ่นหรือสีที่ไม่ผลิตในปัจจุบัน, ไม่อยู่ในเงื่อนไขการรับประกันสินค้าดังกล่าวนี้ ขอสงวนสิทธิ์ ในการเปลี่ยนแปลงโดยไม่แจ้งให้ทราบล่วงหน้า

LIMITED WARRANTY (Excepting on product discontinuous)
PRODUCT : Ceramic / TIME : Long life

ระยะเวลาการรับประกันสินค้า (ยกเว้นกรณีเงื่อนไขการรับประกันข้อที่5)
ประเภทสินค้า : เฉพาะตัวสุขภัณฑ์ อายุการรับประกันสินค้า : ตลอดอายุการใช้งาน



LIXIL
CUSTOMER CARE
WE CAN, WE CARE

BANGKOK	89 AIA Capital Center (2 nd floor), Ratchadaphisek Road, Din Daeng, Bangkok 10400 Tel. 0 2102 2222
CHIANGMAI	345/1 Moo 3, Thanon Outer Ring2 (Thanon Somphot Chiang Mai 700 Pi), Tambon San Phranet, Amphoe San Sai, Chiangmai 50210 Tel. 053 126196-7 Fax. 053 126198
PHUKET	108/102 Moo 5, Thanon Chalermprakiat, Amphur Mueng, Phuket 83000 Tel. 076 261 636-7 Fax. 076 261 638
PATTAYA	240/18-19 Moo 6, Thanon Sukhumvit, Banglamooong, Chonburi 20150 Tel. 038 716710, 038 716820 Fax. 038 716663



<https://www.lixilapps.com/LIXIL/CustomerCare>

กรุงเทพฯ	89 อาคารเอไอเอ แคปปิตอล เซ็นเตอร์ (ชั้น 2) ถนนรามคำแหง แขวงดินแดง เขตดินแดง กรุงเทพฯ 10400 โทร. 0 2102 2222
เชียงใหม่	345/1 หมู่ 3 ถ.วงแหวนรอบ2 ต.สันพรหมธร อ.สันทราย จ.เชียงใหม่ 50210 โทร. 053 126196-7 โทรสาร 053 126198
ภูเก็ต	108/102 หมู่ 5 ถ.เฉลิมพระเกียรติ ร.9 ต.รัษฎา อ.เมือง จ.ภูเก็ต 83000 โทร. 076 261 636-7 โทรสาร 076 261 638
พัทยา	240/18-19 หมู่ 6 ถ.สุขุมวิท ต.บางเกลือ อ.บางละมุง จ.ชลบุรี 20150 โทร. 038 716710, 038 716820 โทรสาร 038 716663